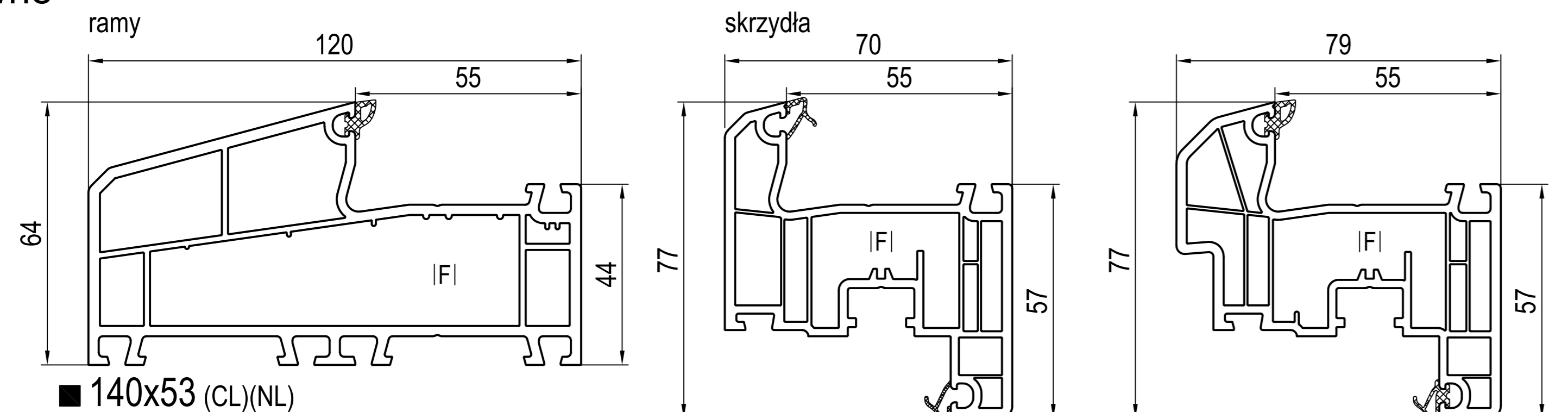
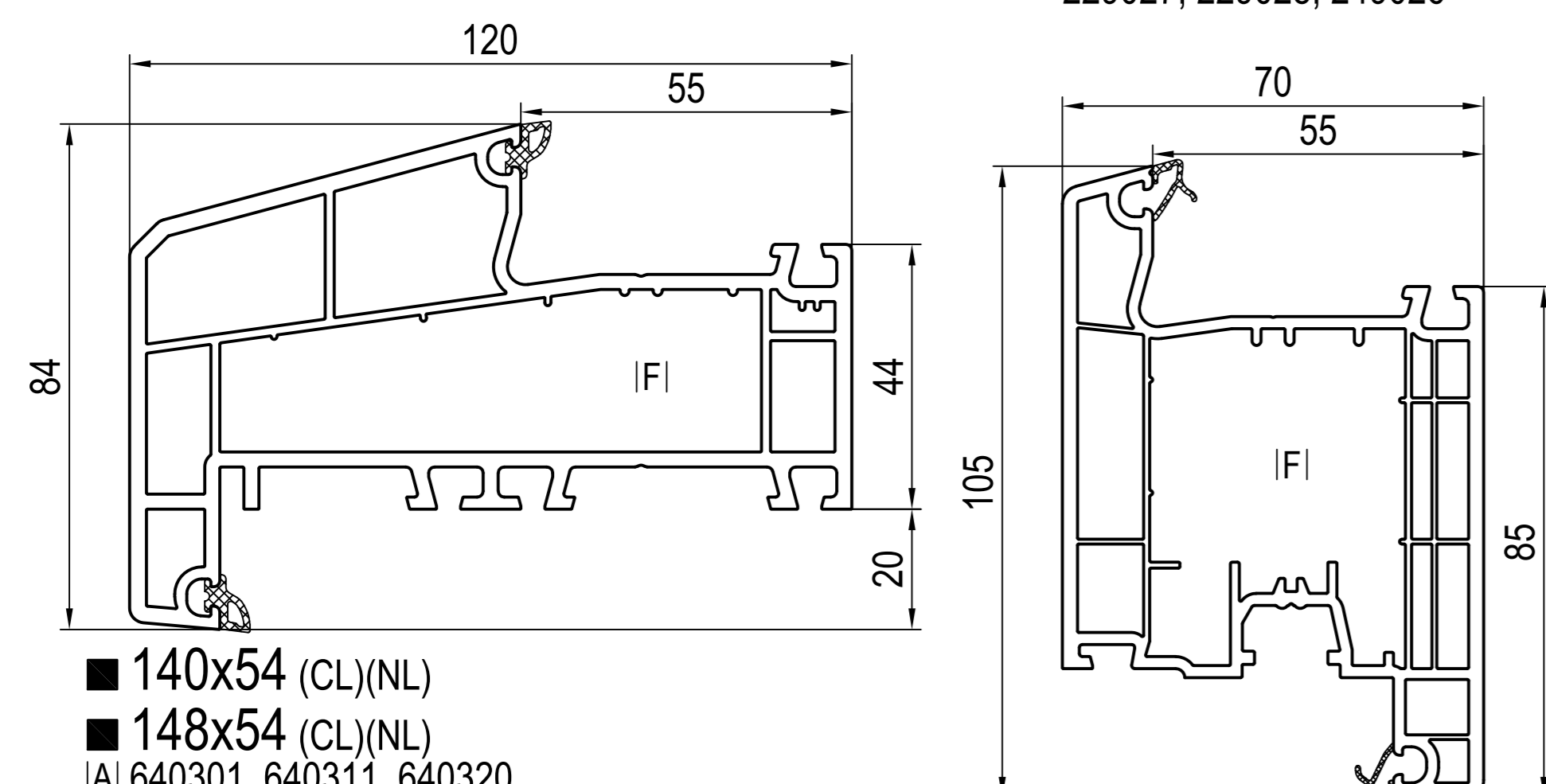


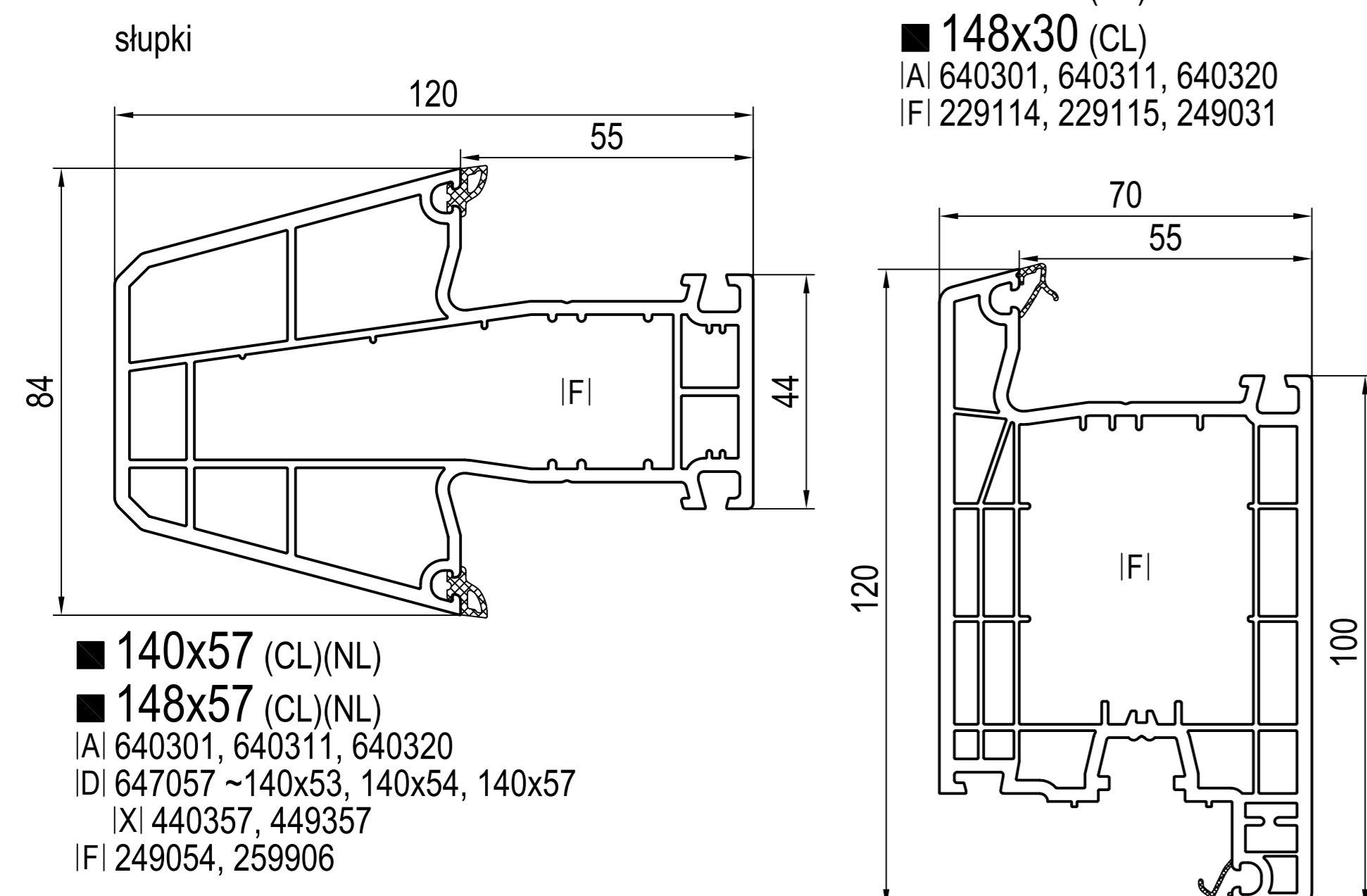
profile główne



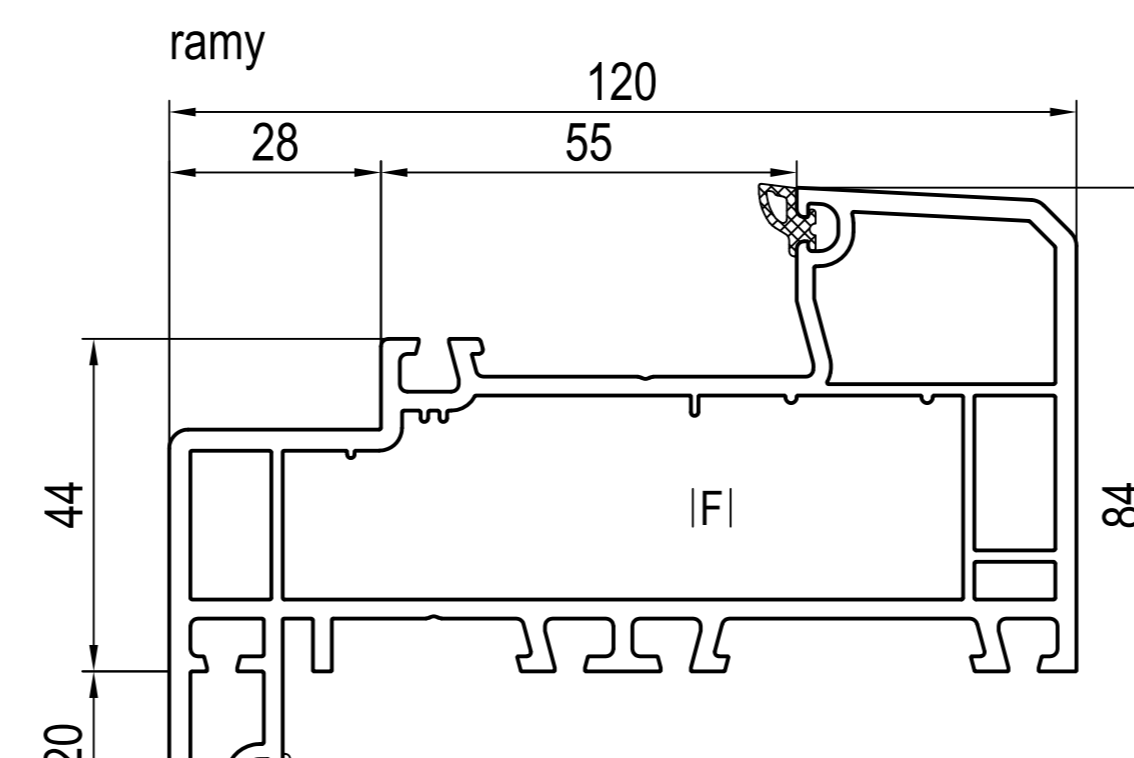
- 140x53 (CL)(NL)
  - 148x53 (CL)(NL)
  - IAI 640301, 640311, 640320
  - IFI 249054, 259906
  - UI 249058
  - VI 646077
- 140x20 (CL)
  - 148x20 (CL)
  - IAI 640301, 640311, 640320
  - IFI 229023, 229024, 229025, 229026, 229027, 229028, 249026
- 140x26 (CL)
  - 148x26 (CL)
  - IAI 640301, 640311, 640320
  - IFI 229023, 229024, 229025, 229026, 229027, 229028, 249026



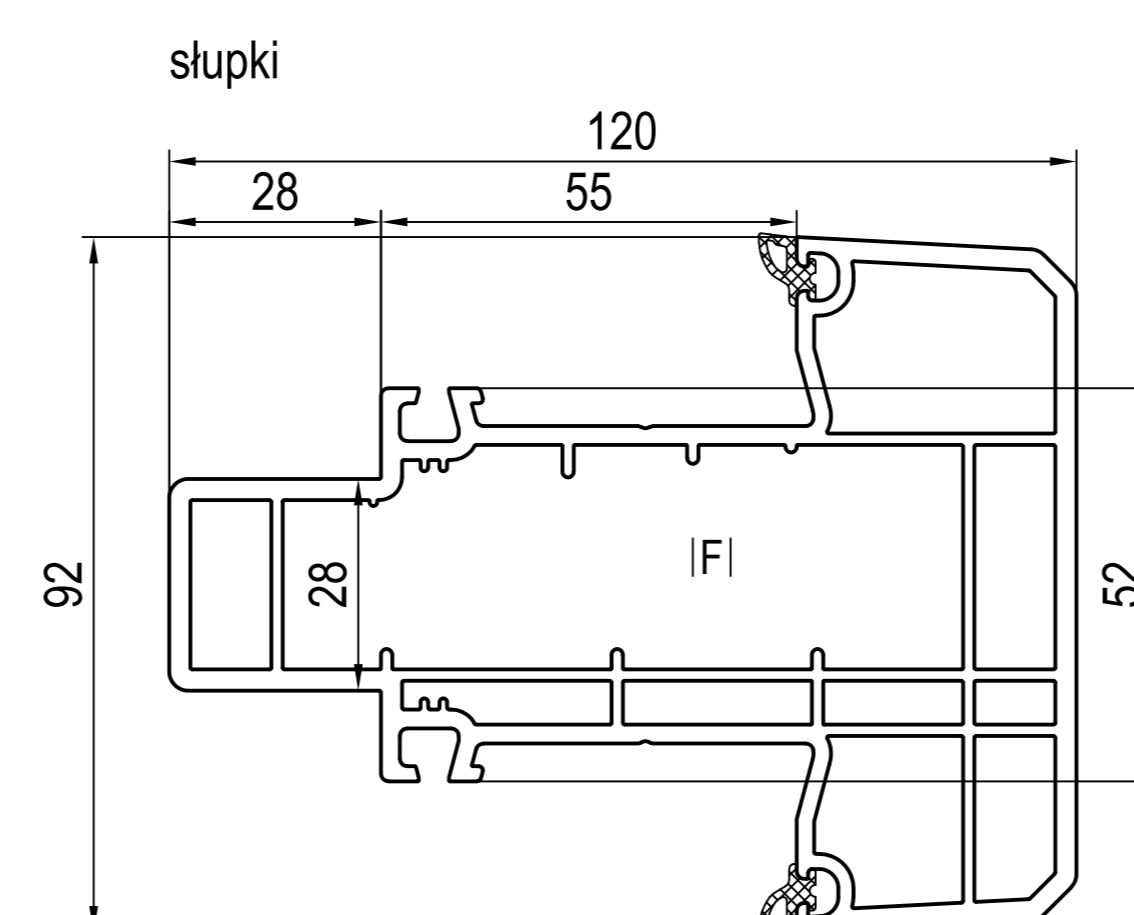
- 140x54 (CL)(NL)
  - 148x54 (CL)(NL)
  - IAI 640301, 640311, 640320
  - IFI 249054, 259906
- 140x30 (CL)
  - 148x30 (CL)
  - IAI 640301, 640311, 640320
  - IFI 229114, 229115, 249031



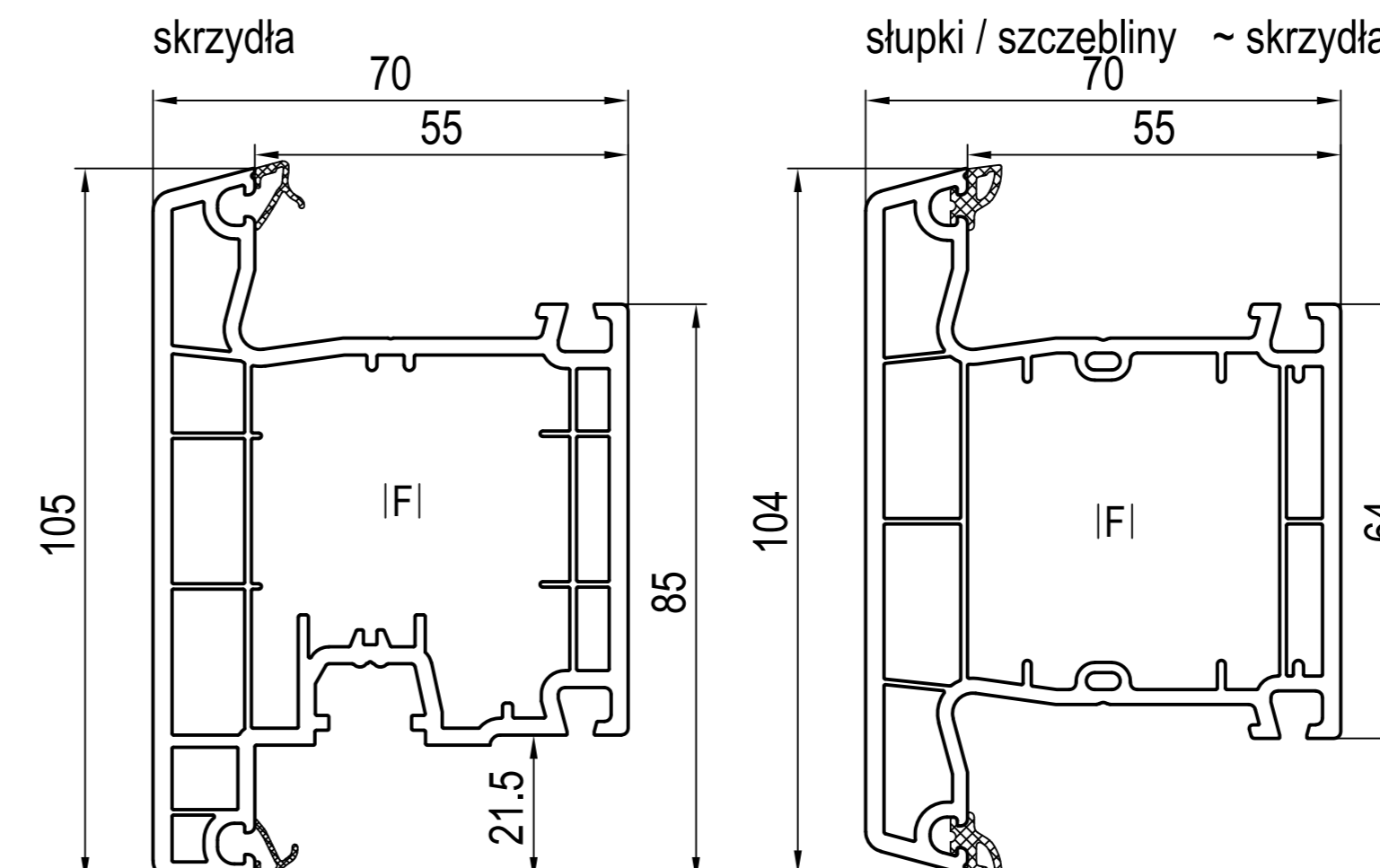
- 140x57 (CL)(NL)
  - 148x57 (CL)(NL)
  - IAI 640301, 640311, 640320
  - DI 647057 ~140x53, 140x54, 140x57
  - XI 440357, 449357
  - IFI 249054, 259906
- 140x33 (CL)
  - 148x33 (CL)
  - IAI 640301, 640311, 640320
  - IFI 229125, 229126, 229129, 229131



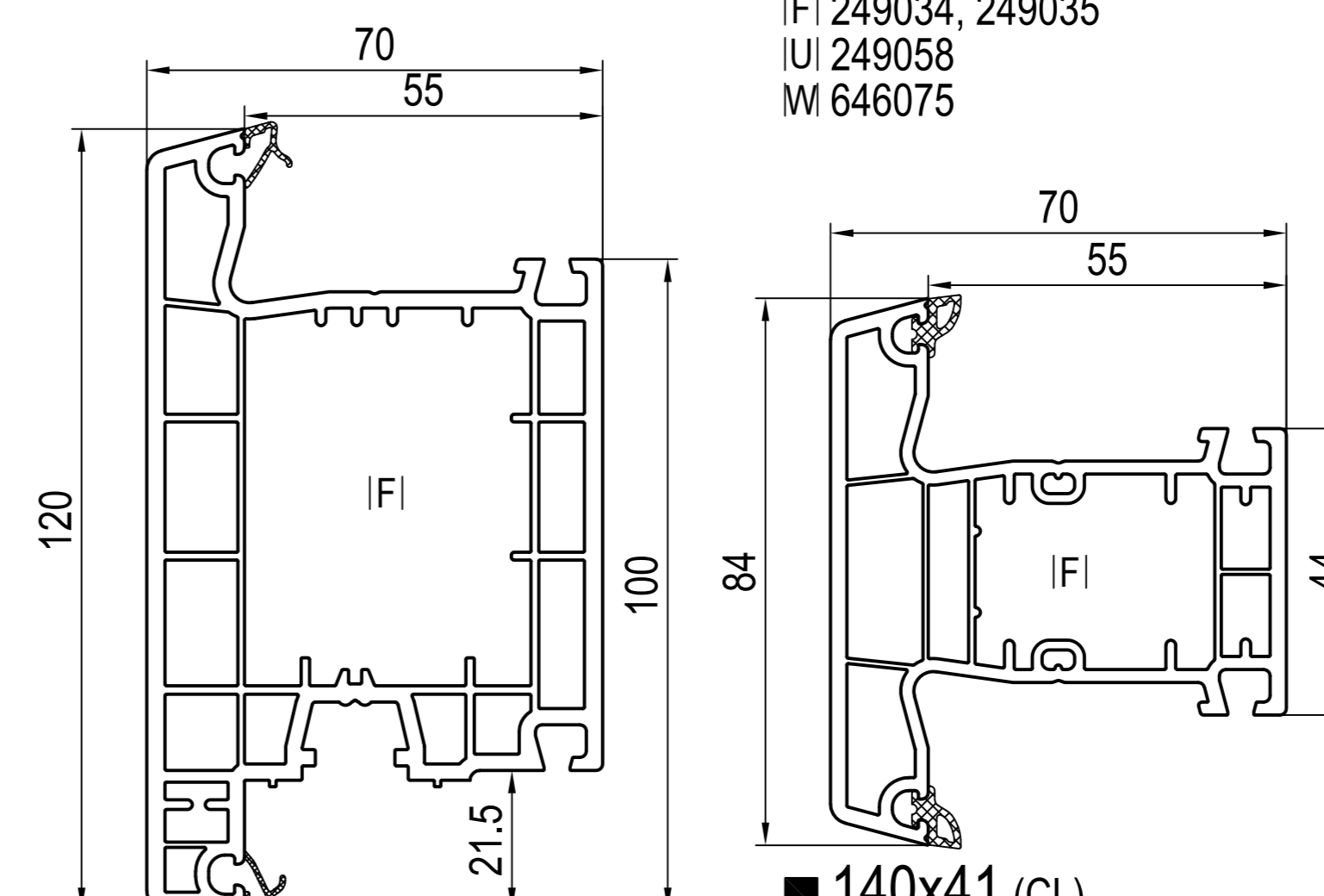
- 140x55 (CL)(NL)
- 148x55 (CL)(NL)
- IAI 640301, 640311, 640320
- IFI 249054, 259906



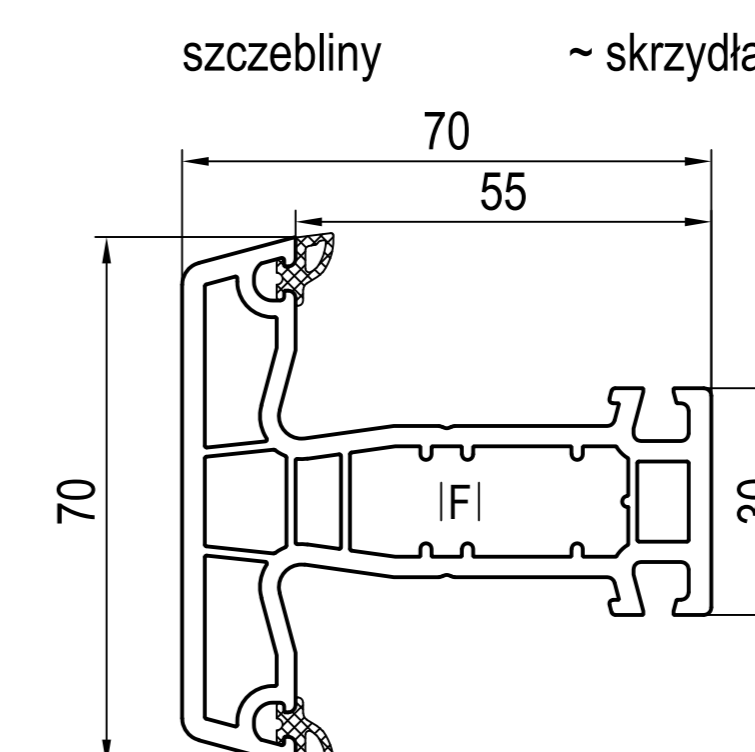
- 140x59 (CL)(NL)
- 148x59 (CL)(NL)
- IAI 640301, 640311, 640320
- IFI 249054



- 140x31 (CL)
  - 148x31 (CL)
  - IAI 640301, 640311, 640320
  - IFI 229114, 229115, 249013, 249031
- 140x45 (CL)
  - 148x45 (CL)
  - IAI 640301, 640311, 640320
  - DI 677133, DI 647136, 677103 ~140x4x ...
  - DI 640046 ~ uniwersalny
  - IFI 249034, 249035
  - UI 249058
  - WI 646075

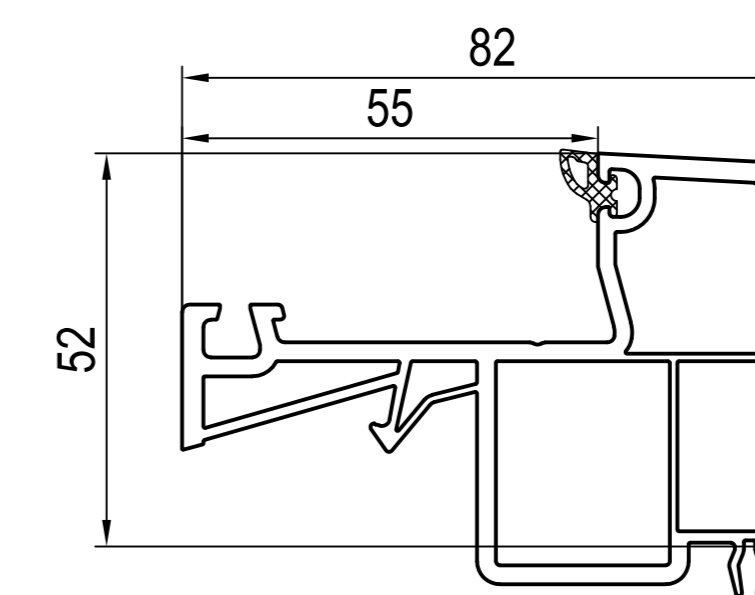


- 140x35 (CL)
  - 148x35 (CL)
  - IAI 640301, 640311, 640320
  - IFI 229125, 229126, 229129, 229131
  - DI 627107 ~140x4x ...
  - słupki / szczebliny
  - DI 627107 ~140x4x ...
- 140x41 (CL)
  - 148x41 (CL)
  - IAI 640301, 640311, 640320
  - DI 647131, 649131, 647132 ~140x4x ...
  - DI 647101, 649101, 647102 ~140x4x ...
  - DI 620046 ~ uniwersalny
  - IFI 229098, 229100, 229101
  - UI 249058
  - WI 646074

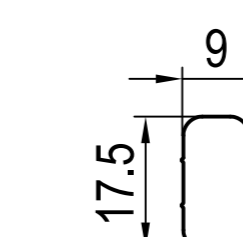


- 140x46 (CL)
- 148x46 (CL)
- IAI 640301, 640311, 640320
- DI 647105 ~140x4x ...
- IFI 249019

profile dodatkowe



- 140x58 (CL)(NL)
- 148x58 (CL)(NL)
- IAI 640301, 640311, 640320
- >140x53
- >140x54
- >140x57



- 144256 (NL)
- >140x53
- >140x54
- >140x55
- >140x59

Profil

- xx0xxx ~ RAL 9016# biały
- xx8xxx ~ RAL 900# kremowy
- xxx3xx = uszczelki: czarne
- xxx4xx = uszczelki: papirusowe

listwy przyszybowe  
profile dodatkowe  
dodatki  
= kremowy na specjalne zamówienie

- nie występuje w kolorze (brak okleina)
- występuje w kolorze (okleina)

- IAI podkładki do szklenia
- CI zaślepki
- DI łączniki
- FI łączniki bez kołnierzy
- IFI wzmocnienia
- UI progi
- VI łączniki ramy z progiem
- WI łączniki słupka z progiem
- XI uszczelki

-> do

- (CL) Classic-line
- (SL) Soft-line

(NL) IDEAL 4000 NL

- cza czarny
- pbi papirusowa biel

