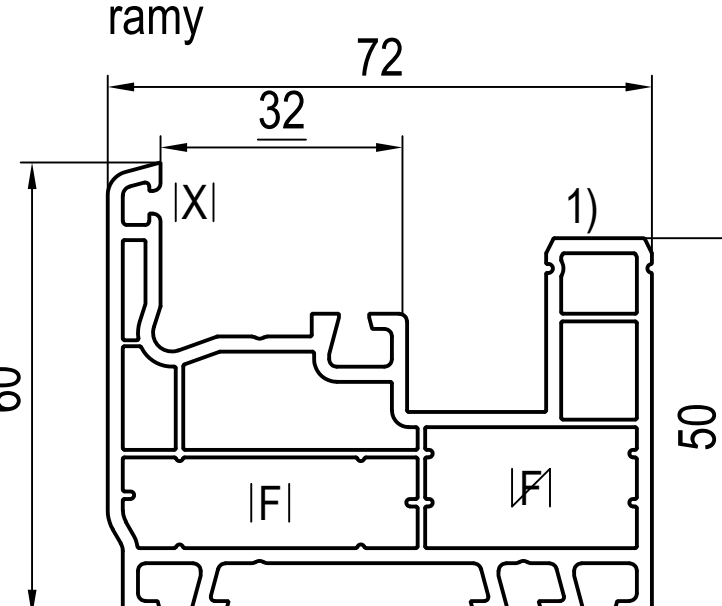


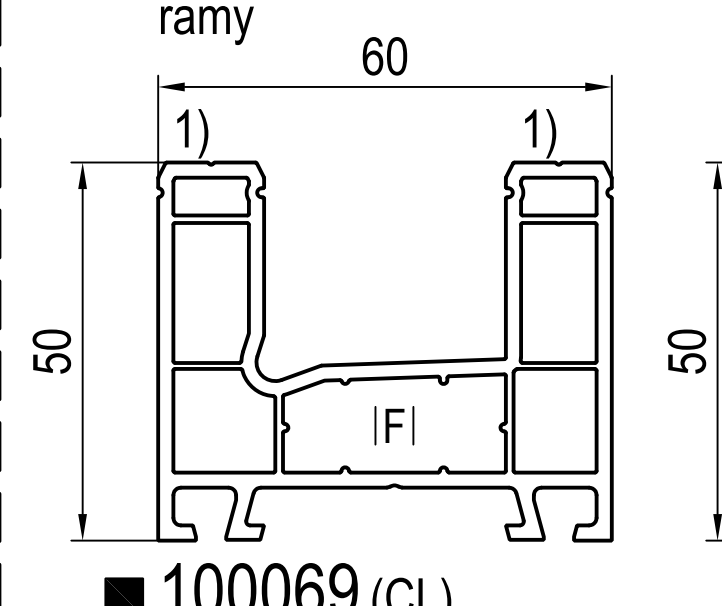
**easy-slide**  
ramy



■ 100078 (CL)  
AI 650001  
FI 249019 | FI 229107  
SI 207076<sup>1)</sup>  
XI 409076  
ZI 600076

■ 100079 (CL)  
DI 600079  
FI 209079  
XI 409076  
YI 459932, 459933

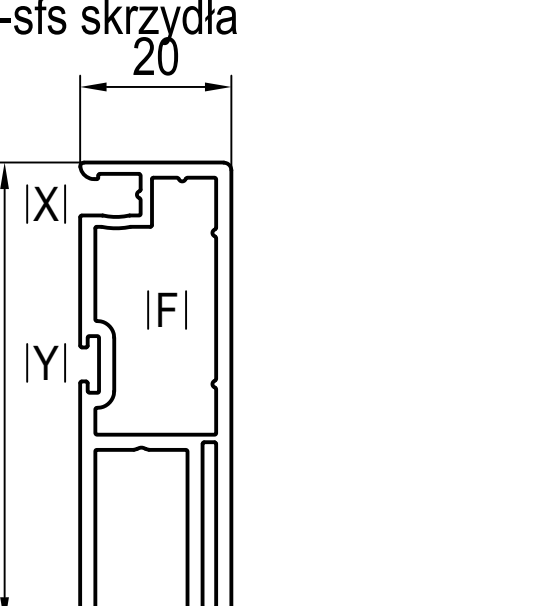
**easy-slide**  
ramy



■ 100069 (CL)  
AI 650001  
FI 259018  
SI 207076<sup>1)</sup>  
ZI 650070

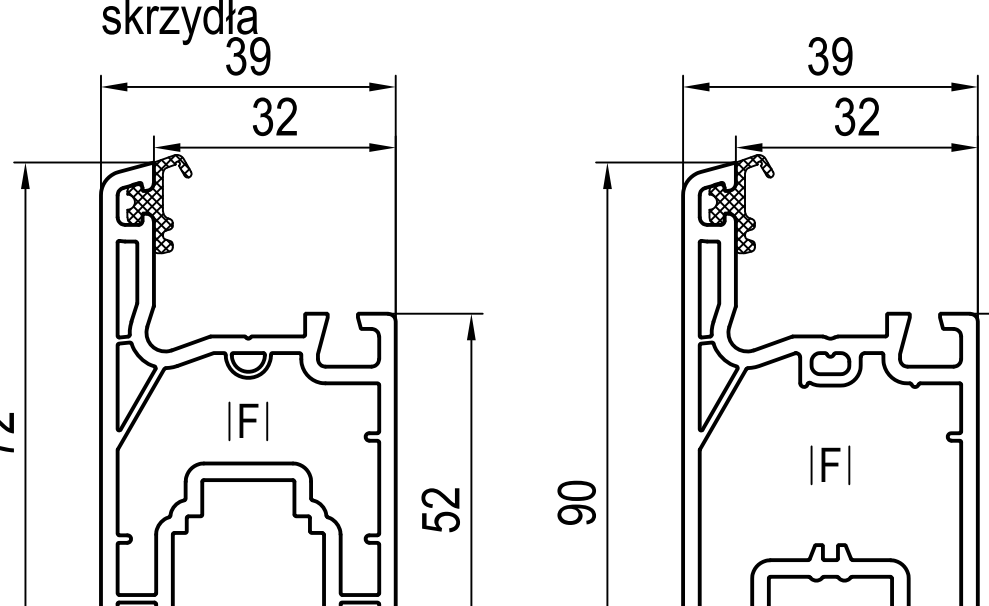
■ 100275 (CL)  
GI 652923  
SI 207076<sup>1)</sup>  
ZI 650070

**easy-slide fly screen**  
e-sfs skrzydła



■ 100062 (CL) e-sfs  
FI 209062  
YI 459930  
ZI 600062

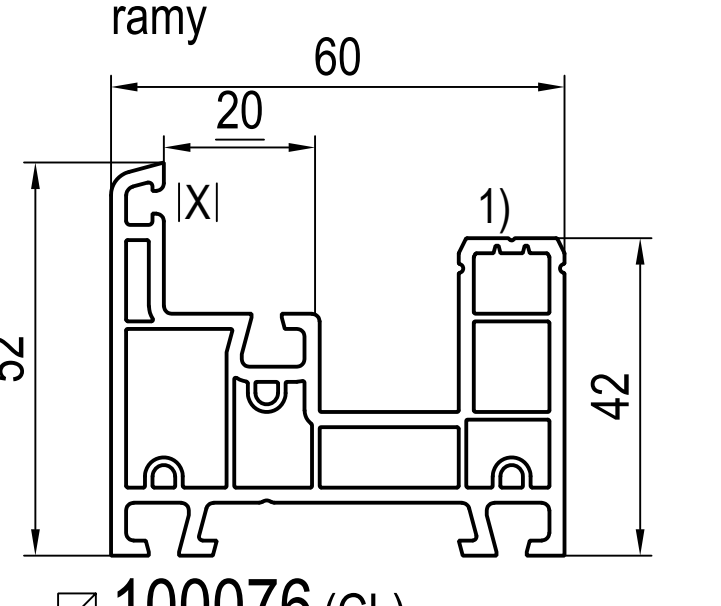
**easy-slide**  
skrzydła



■ 100x72 (CL)  
AI 669919  
FI 229003, 229004  
SI 200071  
ZI 650947, 600096

■ 100x74 (CL)  
AI 669919  
FI 229005  
SI 200071  
ZI 650947, 600096

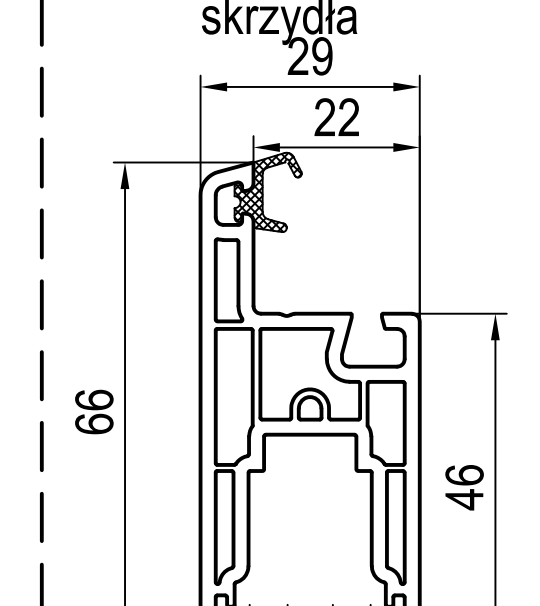
**mono-slide**  
ramy



■ 100076 (CL)  
AI 650001  
SI 207076<sup>1)</sup>  
XI 409076  
ZI 600076

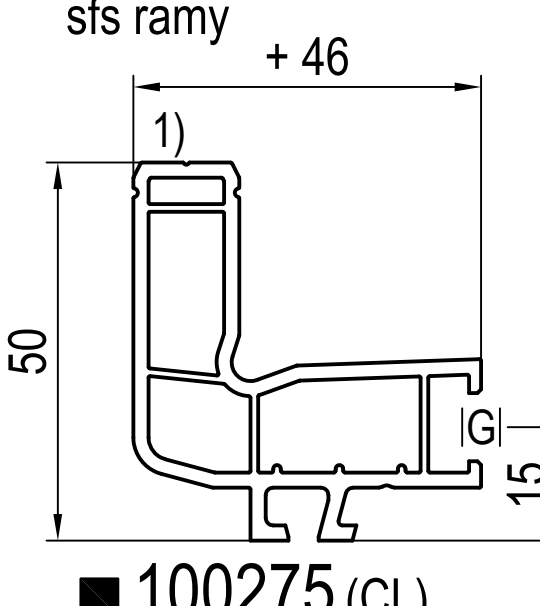
■ 100075 (CL)  
DI 600075  
FI 209075  
XI 409076  
YI 459932, 459933

**mono-slide**  
skrzydła



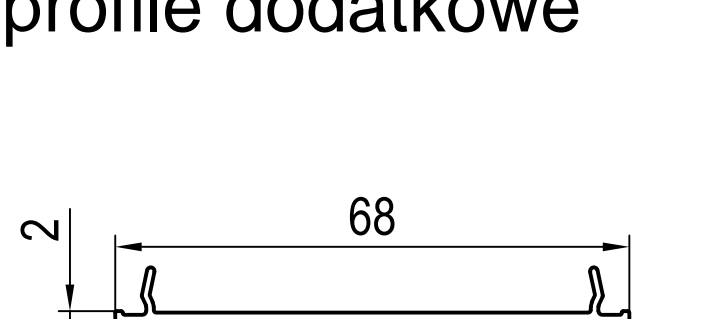
■ 100x73 (CL)  
AI 669944  
SI 200071  
YI 459932, 459933  
ZI 650947, 689175

**sliding fly screen**  
sfs ramy

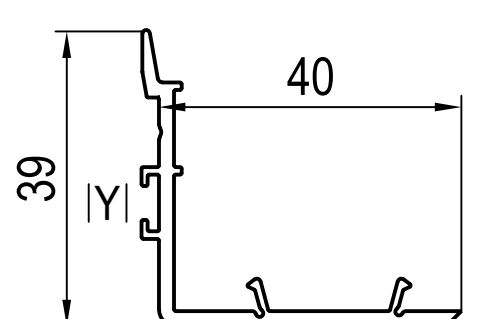


■ 100275 (CL)  
GI 652923  
SI 207076<sup>1)</sup>  
ZI 650070  
moskitiera

**profile dodatkowe**

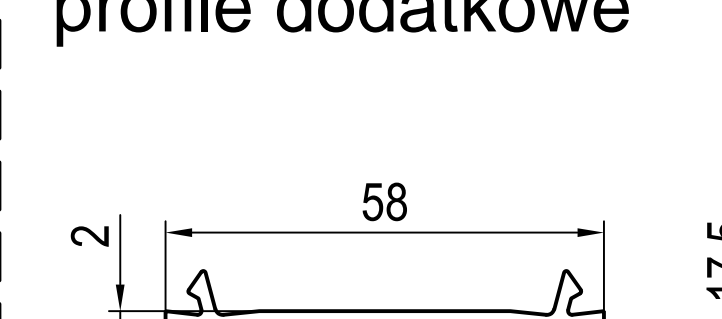


■ 140227  
-> 100078

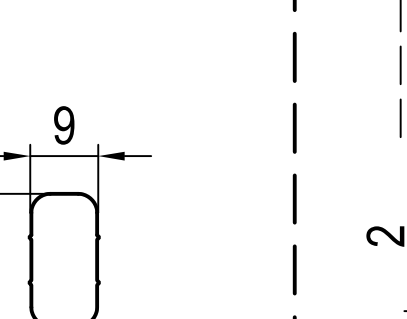


■ 100274  
-> 100x72, 100x74  
YI 459932, 459933

**profile dodatkowe**

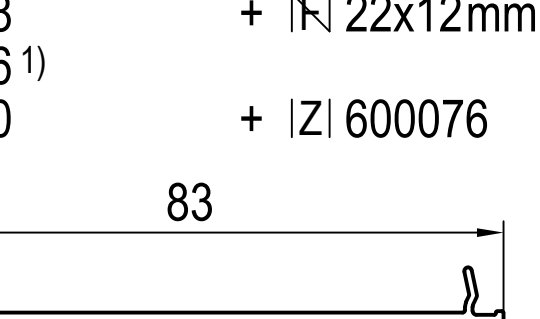


■ 120227  
-> 100069, 100071, 100076, 100x92



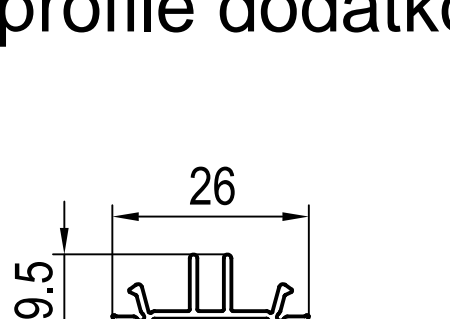
■ 144256  
-> 100060, 100069, 100071, 100090

**profile dodatkowe**

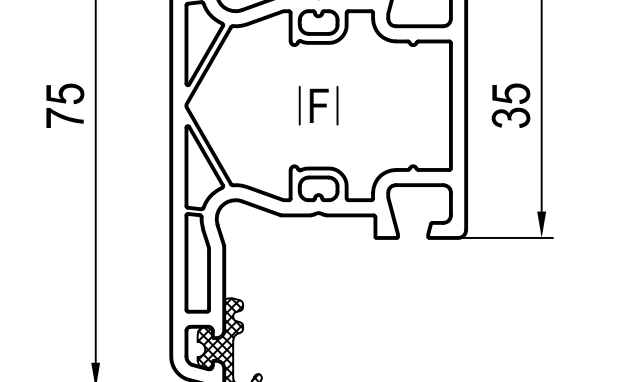


■ 180227  
e-sfs -> 100060

**profile dodatkowe**

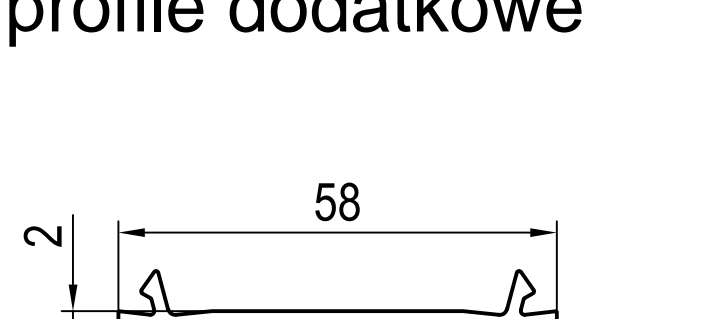


■ 100272  
-> 100x72, 100x74

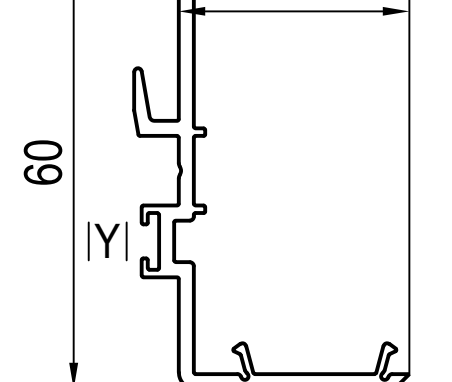


■ 100x65 (CL)  
AI 669919  
DI 607065 + XI 409065  
FI 239030

**profile dodatkowe**



■ 120227  
-> 100069, 100071, 100076, 100x92

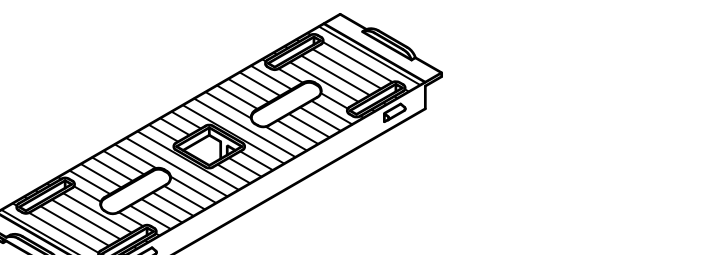


■ 100273  
-> 100x73  
YI 459932, 459933

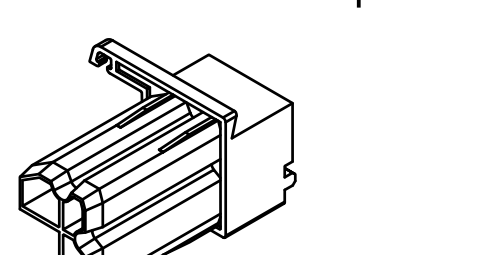
**profile dodatkowe**

**profile dodatkowe**

**dodatki**  
-> ramy  
AI mostek szklenia

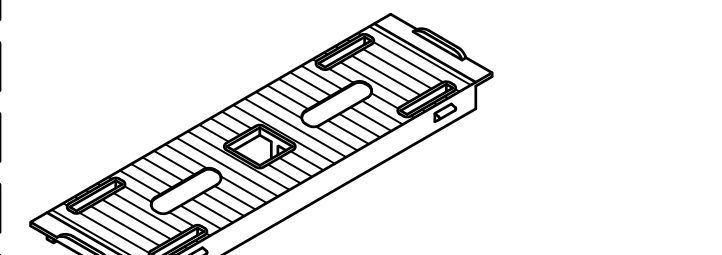


650001  
-> ramy



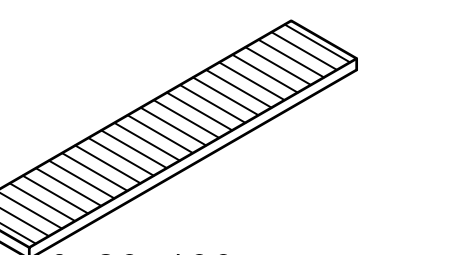
600079 P  
-> 100079

**dodatki**  
-> ramy / e-sfs ramy  
AI mostek szklenia

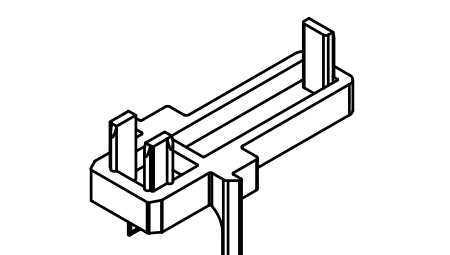


650001  
-> ramy

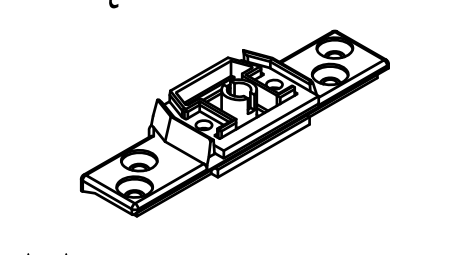
**dodatki**  
-> skrzydła / ogólne  
AI mostek szklenia



3x20x100 mm  
669919  
-> 100x65, 100x72, 100x74, 100078, 100079

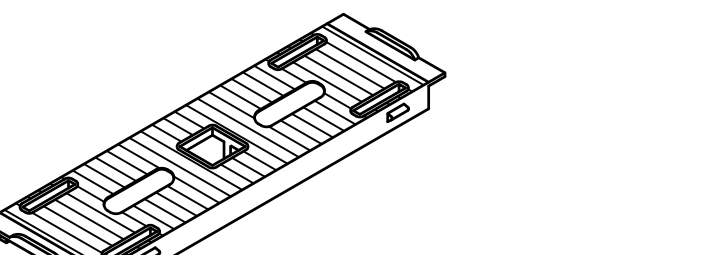


600071 bi  
-> SI 200071

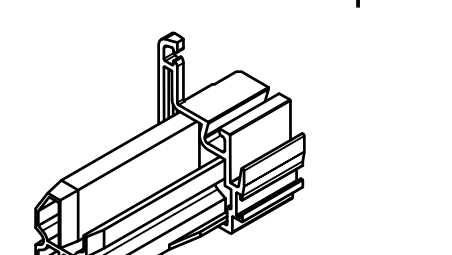


DI -  
DI 607065  
-> 100x65  
XI 409065

**dodatki**  
-> ramy  
AI mostek szklenia

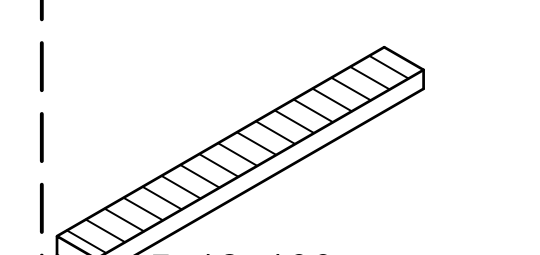


650001  
-> ramy




600075 P  
-> 100075

**dodatki**  
-> skrzydła / ogólne  
AI mostek szklenia



5x12x100 mm  
669944  
-> 100x73, 100x75, 100x76

**dodatki**  
-> skrzydła / ogólne  
AI mostek szklenia

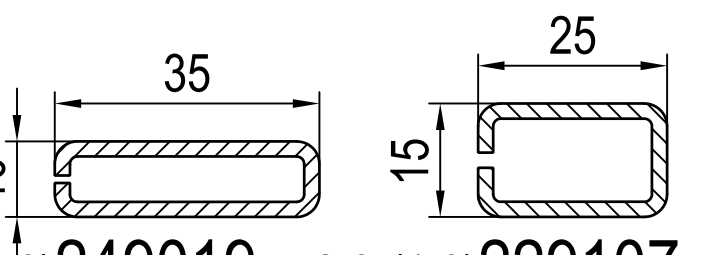


409931 cza  
-> skrzydła  
+ easy-slide  
+ mono-slide

459933 cza  
-> skrzydła  
+ multi-slide

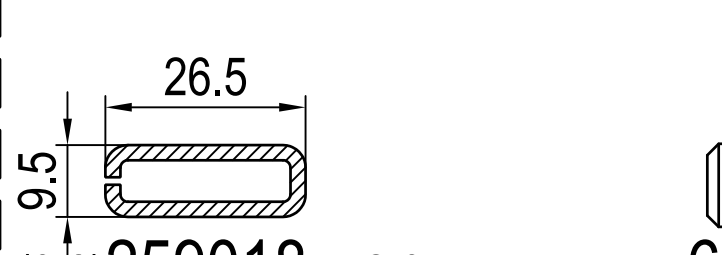
459932 cza  
-> skrzydła  
+ multi-slide

FI wzmocnienie (...) = lx

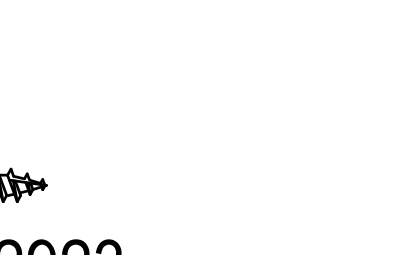


(1.8)249019 s=2.0 (1.0)229107 s=2.0 (2.6)209079 s=2.0  
-> 100078 -> 100078 -> 100079

FI wzmocnienie (...) = lx

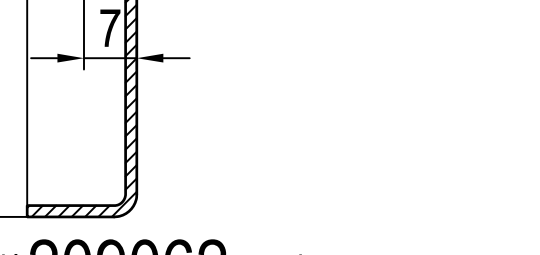


(0.8)259018 s=2.0  
-> 100060, 100069, 100071

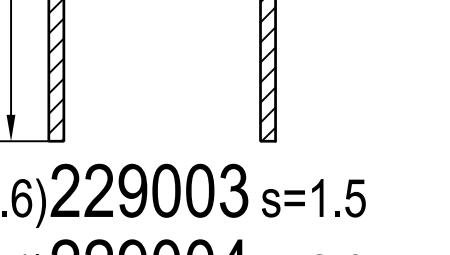


652923  
-> 100253, 100275

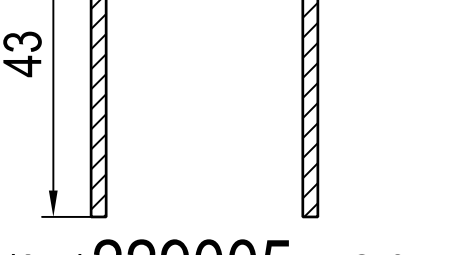
FI wzmocnienie (...) = lx



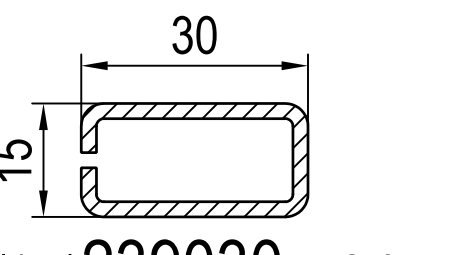
(0.1)209062 s=1.5  
-> 100062



(1.6)229003 s=1.5 (2.1)229004 s=2.0  
-> 100x72 -> 100x72




(3.5)229005 s=2.0  
-> 100074



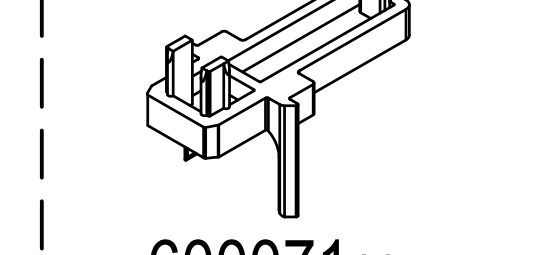
(1.5)239030 s=2.0  
-> 100x65

FI wzmocnienie (...) = lx



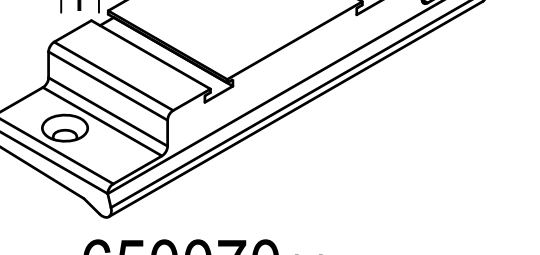
(0.8)209075 s=2.0  
-> 100075

CI zaślepka



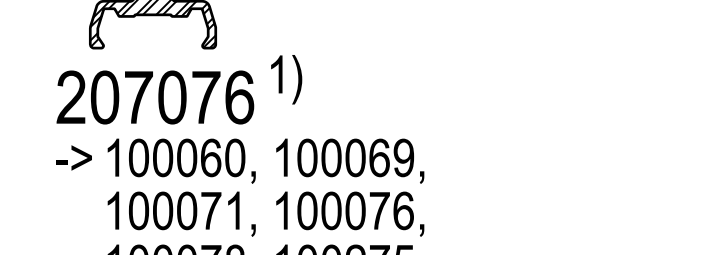
600071 bi  
-> SI 200071

ZI pozostałe dodatki



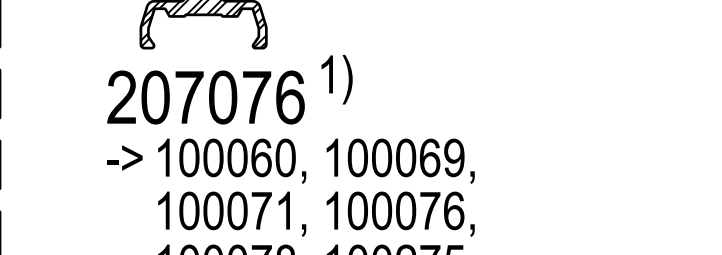
650070 bi  
-> 100060, 100069, 100071, 100275  
YI 459932, 459933

SI profile aluminiowe



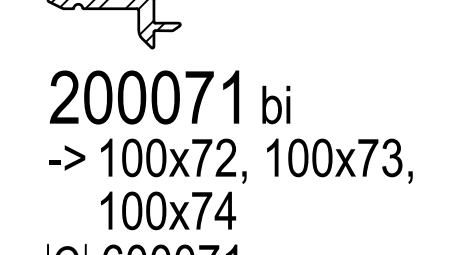
207076<sup>1)</sup>  
-> 100060, 100069, 100071, 100076, 100078, 100275

SI profile aluminiowe

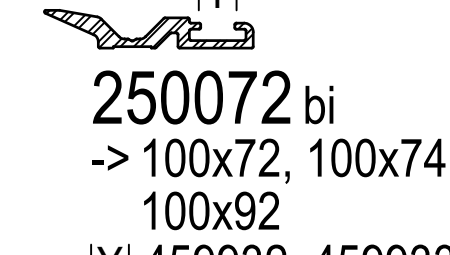


207076<sup>1)</sup>  
-> 100060, 100069, 100071, 100076, 100078, 100275

SI profile aluminiowe

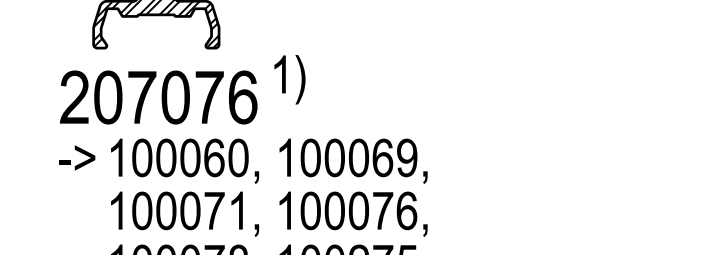


200071 bi  
-> 100x72, 100x73, 100x74  
CI 600071



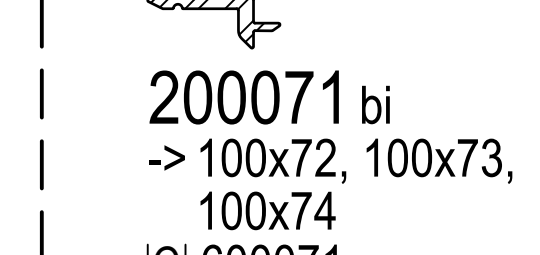
250072 bi  
-> 100x72, 100x74, 100x92  
YI 459932, 459933

SI profile aluminiowe




207076<sup>1)</sup>  
-> 100060, 100069, 100071, 100076, 100078, 100275

SI profile aluminiowe



200071 bi  
-> 100x72, 100x73, 100x74  
CI 600071

SI profile aluminiowe



200071 bi  
-> 100x72, 100x73, 100x74  
CI 600071

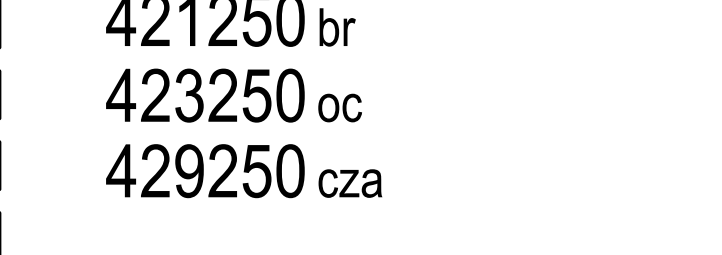
XI uszczelka



409076 cza  
- pbi

420250 bi  
421250 br  
423250 oc  
429250 cza

XI uszczelka



420250 bi  
421250 br  
423250 oc  
429250 cza

XI uszczelka



459922 cza  
- standard



459925 cza  
450925 pbi  
453925 oc



429330 cza  
420330 bi



409065 cza  
-> 100x65  
DI 607065

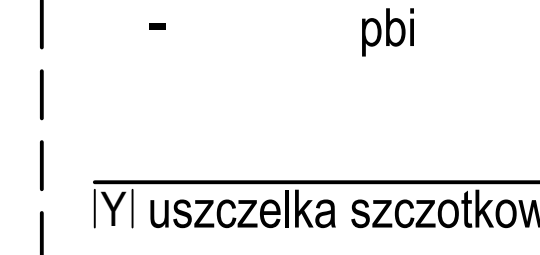
XI uszczelka



409076 cza  
- pbi

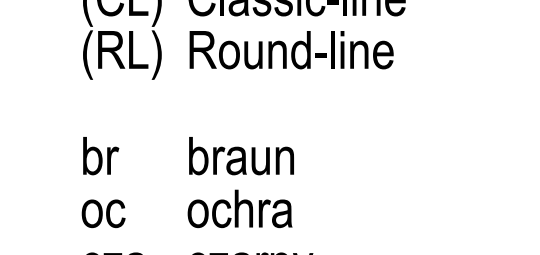
420250 bi  
421250 br  
423250 oc  
429250 cza

XI uszczelka



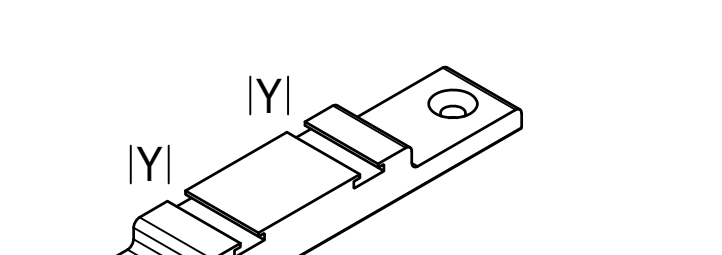
409076 cza  
- pbi

XI uszczelka



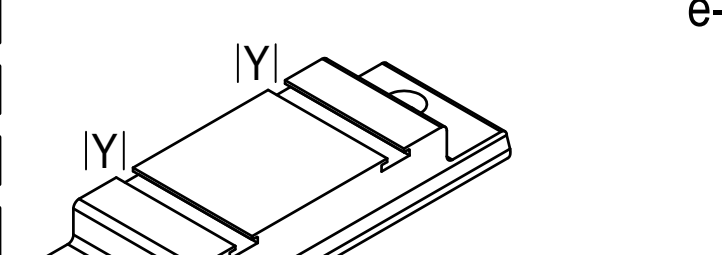
409076 cza  
- pbi

ZI pozostałe dodatki

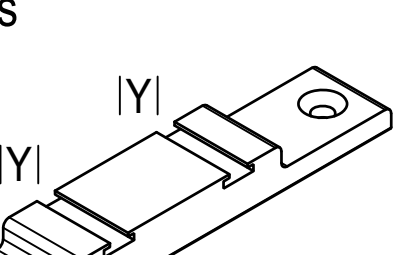


600076 bi  
-> 100060, 100076, 100078  
YI 459932, 459933

ZI pozostałe dodatki

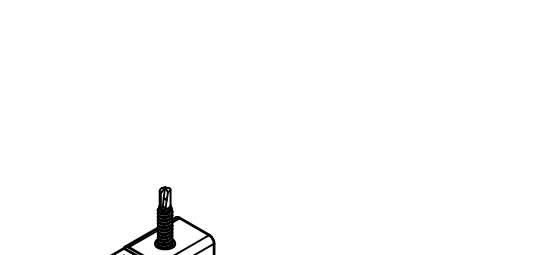


650070 bi  
-> 100060, 100069, 100071, 100275  
YI 459932, 459933

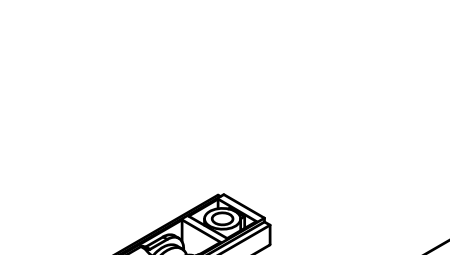


600076 bi  
-> 100060, 100076, 100078  
YI 459932, 459933

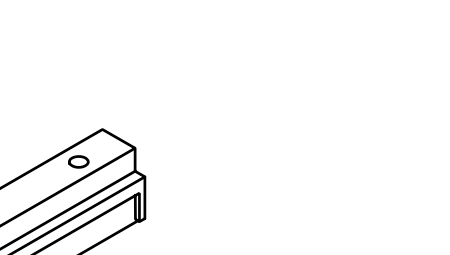
ZI pozostałe dodatki




600062  
-> 100062




459930 cza  
-> 100062



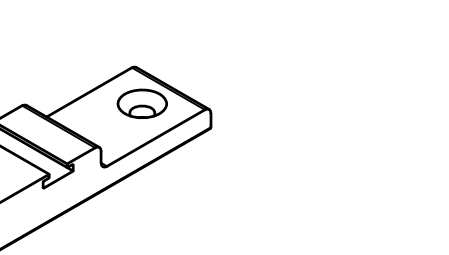
459933 cza



459932 cza

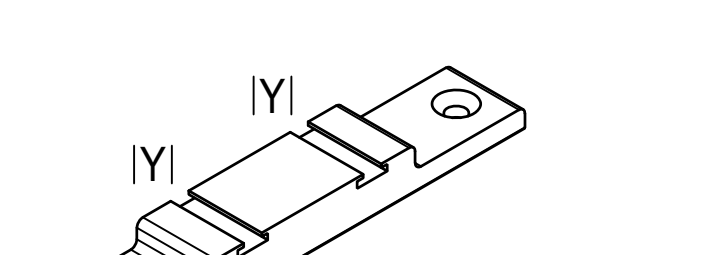


650947  
-> 100x72, 100x73, 100x74



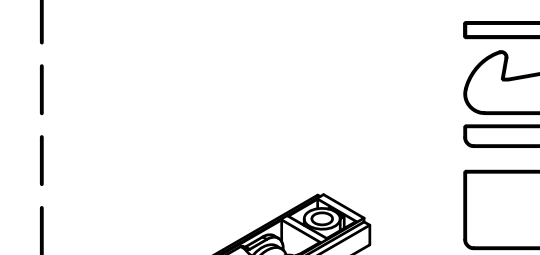
600096  
-> 100x72, 100x74

ZI pozostałe dodatki

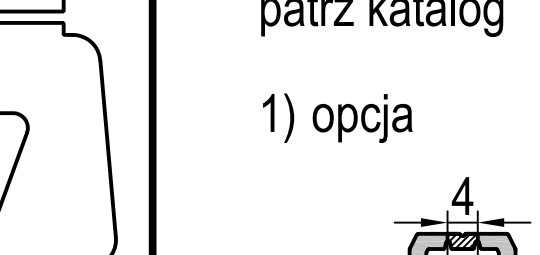


600076 bi  
-> 100060, 100076, 100078  
YI 459932, 459933

ZI pozostałe dodatki




650947  
-> 100x72, 100x73, 100x74



689175 bi  
kpl.  
-> 100x73

ZI pozostałe dodatki



SI 257330  
-> 100060, 100069, 100071, 100076, 100097, 100098, 100275